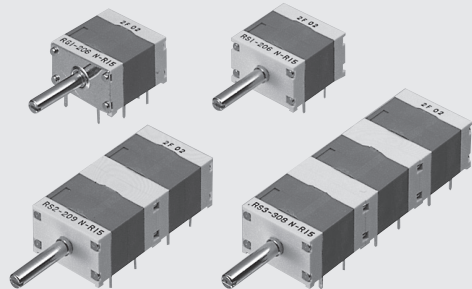


耐環境性に優れ1回路12接点まで、幅広い用途に対応

DIP型ロータリセレクトスイッチ ROTARY SELECTOR SWITCHES

RS/RG

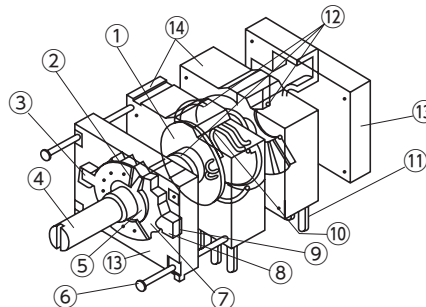
RoHS 指令対応 RoHS compliant



■ 特 長 FEATURES

- RoHS 指令対応
- プリント基板取付設計
小型、DIP ピン配列
- “O” リング採用により(コンタクトブロック部)、ゴミ、ホコリの侵入防止、並びにはんだ付け後の洗浄が可能です
- 接点バネとして、貴金属合金線を使用した摺動接点方式の採用により、5万回転(無負荷時)の長寿命、高信頼性(当社比)
- 同一形状でショーテイング、ノンショーテイングの2種類を用意
- 樹脂材料は、UL 難燃クラス 94HB 認証品を採用しております
- RoHS compliant
- P.C.B. mounted, compact size and DIP compatible
- Protection by “O” ring (contact block) against dust and for cleaning after soldering
- Precious metal alloy wiping type contacts provide a longlife (50000 revolutions at no load) and high reliability. (In house comparison)
- Both shorting and non-shortng types are available
- Resin material is UL Recognized 94HB

内部構造図 INTERNAL STRUCTURE



名称 Part name	材 料 Material
① ロータ Rotor	POM (ポリオキシメチレン) Polyoxymethylene
② ストップピン Stopper pin	銅合金 Copper alloy
③ ストップピン受け Stopper pin holder	
④ シャフト Shaft	銅合金、ニッケルめっき Copper alloy, Nickel-plated
⑤ ストップリング Stopper ring	ニッケルめっき Nickel-plated
⑥ 連結ピン Linking pin	銅合金、ニッケルめっき Copper alloy, Nickel-plated
⑦ クリックギア Click gear	PA (ポリアミド) Polyamide
⑧ クリック板 Click plate	POM (ポリオキシメチレン) Polyoxymethylene
⑨ クリックバネ Click spring	SWPA (ピアノ線) Piano wire
⑩ 接点バネ Contact spring	多元合金 Multi metal alloy
⑪ 端子 Terminal pin	銅合金、金めっき Copper alloy, Gold-plated
⑫ “O”リング “O” ring	シリコンゴム Silicone rubber
⑬ 前後カバー Cover	PBT (ポリブチレンテレフタレート) Polybutyleneterephthalate
⑭ 前後ハウジング Housing	

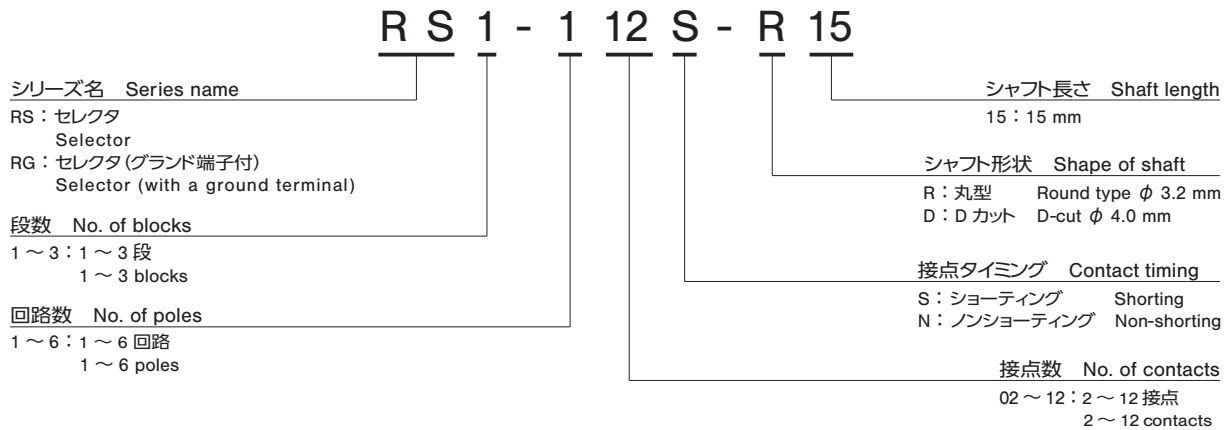
DIP型ロータリセレクトスイッチRS/RGシリーズは標準仕様を記載していますが、全て受注生産となります。

The DIP-TYPE ROTARY SELECTOR SWITCHES RS/RG series listed here are standard versions, but our production will be made upon receipt of your orders.

RS/RG

ROTARY SELECTOR SWITCHES

■ 型式表示 PART NUMBER DESIGNATION



※シャフト長さ 10 mm、20 mm タイプも製作可能です。
Shaft length of 10 mm or 20 mm is also available.

■ 型式一覧表 LIST OF PART NUMBERS

段数 No. of blocks	回路数 No. of poles	接点数 No. of contacts										
		02	03	04	05	06	07	08	09	10	11	12
1	1	RS1-102	RS1-103	RS1-104	RS1-105	RS1-106	RS1-107	RS1-108	RS1-109	RS1-110	RS1-111	RS1-112
	2	RS1-202	RS1-203	RS1-204	RS1-205	RS1-206	/	/	/	/	/	/
2	3	/	/	/	/	/	RS2-207	RS2-208	RS2-209	RS2-210	RS2-211	RS2-212
	4	RS2-302	RS2-303	RS2-304	RS2-305	RS2-306	/	/	/	/	/	/
3	5	/	/	/	/	/	RS3-307	RS3-308	RS3-309	RS3-310	RS3-311	RS3-312
	6	RS2-402	RS2-403	RS2-404	RS2-405	RS2-406	/	/	/	/	/	/
3	5	RS3-502	RS3-503	RS3-504	RS3-505	RS3-506	/	/	/	/	/	/
	6	RS3-602	RS3-603	RS3-604	RS3-605	RS3-606	/	/	/	/	/	/

☐: 製作不可能

※ ご注文に際しては、上記型式をご確認ください。

※ グランド端子(付き又は無し)、接点タイミング(ショーティング又はノンショーティング)、シャフト形状(丸型又はDカット)について上記すべての組み合わせがあります。

☐: Not manufactured

※ Verify the above part numbers when placing orders.

※ The above part numbers are all available respectively with the combination of Ground terminal (with or without). Contact timing (Shorting or Non-shorting), and Shaft shape (Round or D-cut).

DIP型ロータリセレクタスイッチRS/RGシリーズは標準仕様を記載していますが、全て受注生産となります。
The DIP-TYPE ROTARY SELECTOR SWITCHES RS/RG series listed here are standard versions, but our production will be made upon receipt of your orders.

■ 標準仕様

STANDARD SPECIFICATIONS

回路構成 Circuit type	1 pole 2 ~ 12 contacts (per block) 2 poles 2 ~ 6 contacts (per block)
使用温度範囲 Operating temperature range	-40 ~ 85 °C
保存温度範囲 Storage temperature range	
シール性 Sealing	洗淨可能 (コンタクトブロックのみ) Washable (only contact block, "O" ring sealed) ※詳細は149、150 ページをご覧ください。 ※ Please refer to page 149, 150
質量 Net weight	Approx. 7 g (1 block) Approx. 13.6 g (2 blocks) Approx. 19.4 g (3 blocks)

■ 電気的特性

ELECTRICAL CHARACTERISTICS

接点定格 Contact rating	1 VA
最大電流 Maximum current	1 A
最小電流 Minimum current	1 μA
最大電圧 Maximum voltage	30 V
最小電圧 Minimum voltage	20 mV
接点タイミング Contact timing	Shorting, Non-shorting
接触抵抗 Contact resistance	100 mΩ maximum
絶縁抵抗 Insulation resistance	1000 MΩ (DC500 V) minimum
耐電圧 Dielectric strength	AC500 V, 60 s
静電容量 Electrostatic capacity	4 pF maximum, 10 kHz

■ 機械的特性

MECHANICAL CHARACTERISTICS

回転トルク Adjustment torque	60 ± 30 mN·m {612 ± 306 gf·cm}
回転止強度 Stopper strength	500 mN·m {5.1 kgf·cm} minimum
ステップ角度 Stepping angle	30°
端子強度 Terminal strength	10 N {1.02 kgf} minimum
はんだ付け性 Solderability	245 ± 3 °C, 2 ~ 3 s
はんだ耐熱性 Soldering heat	フロー : 260 ± 3 °C の槽内に端子先端から基板の裏面まで 5 ~ 6 秒間浸漬を 2 回 Flow : 260 ± 3 °C as the temperature in a pot of molten solder, immersion from head of terminal to backside of board, 5 ~ 6 s, two times maximum
	手はんだ Manual soldering : 380 ± 10 °C, 3 ~ 4 s

{ } : 参考値 Reference only

■ 環境特性

ENVIRONMENTAL CHARACTERISTICS

耐振性 Vibration	振幅 (Amplitude) 3 mm (全振幅) or 加速度 (Acceleration) 196 m/s ² , 10-2000-10 Hz, 3 directions for 4 h each
耐衝撃性 Shock	980 m/s ² , 6 ms 6 directions for 3 times each
耐久性 Load life	500,000 steps or 50,000 cycles at 6 contacts with no load 200,000 steps or 20,000 cycles at 6 contacts with rated load
耐湿性 (定常状態) Humidity (Steady state)	40 °C, 相対湿度 Relative humidity 90 ~ 95 %, 240 h
耐熱性 High temperature exposure	85 °C, 16 h
耐寒性 Low temperature exposure	-40 °C, 16 h

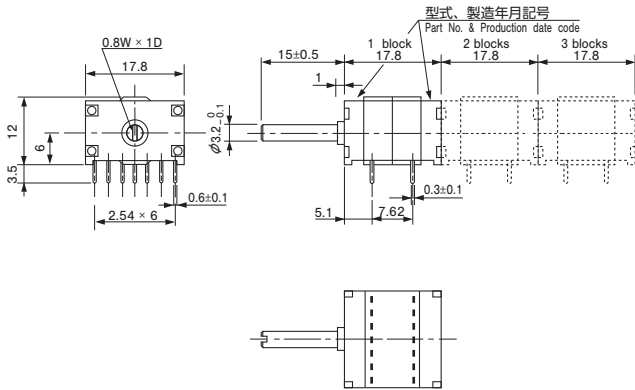
DIP型ロータリセレクトスイッチRS/RGシリーズは標準仕様を記載していますが、全て受注生産となります。
The DIP-TYPE ROTARY SELECTOR SWITCHES RS/RG series listed here are standard versions, but our production will be made upon receipt of your orders.

RS/RG ROTARY SELECTOR SWITCHES

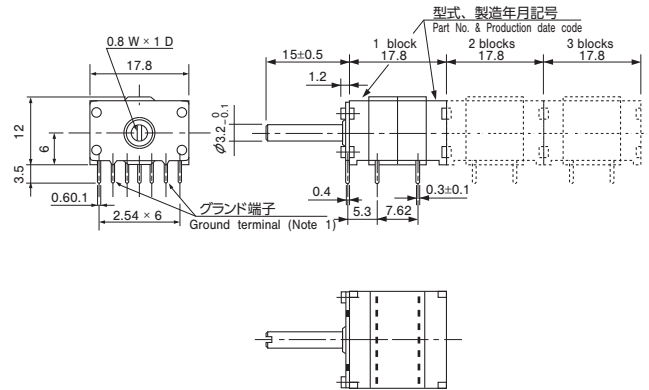
外形寸法図 OUTLINE DIMENSIONS

Unless otherwise specified, tolerance: ± 0.3 (Unit: mm)

● RS series



● RG series

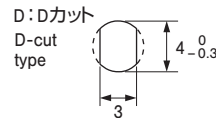
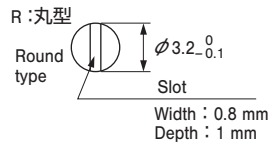


(Note1)

グランド端子とシャフトとの間は電気的接続とする。 A ground terminal is connected electrically to a shaft.

(Note1)

シャフト径 (A) Diameter of shaft



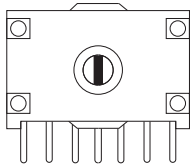
〈シャフトの向き〉

ショーティングタイプとノンショーティングタイプとではシャフトのスリ割の方向が異なります。図はシャフトをCCW(反時計方向)いっぱい回した時です。

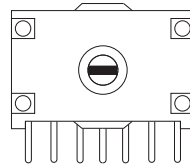
<Shaft slot direction>

There is a difference in the direction of the slot on the shaft between shorting and non-shortening type. The location of the shaft of each type when their shafts are fully turned to CCW is shown in the chart below.

Shorting type



Non-shortening type



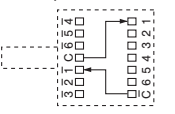
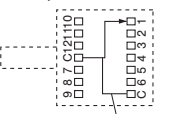
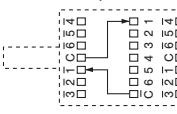
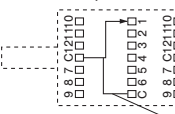
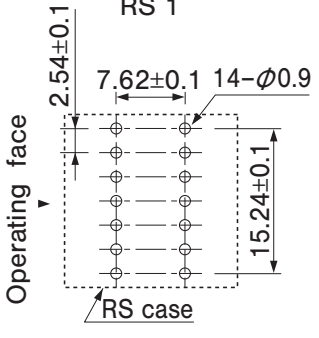
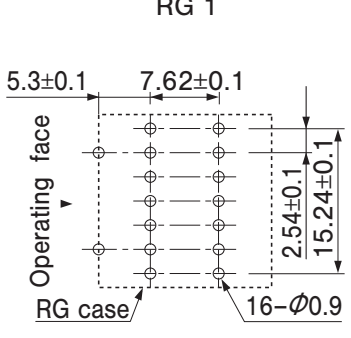
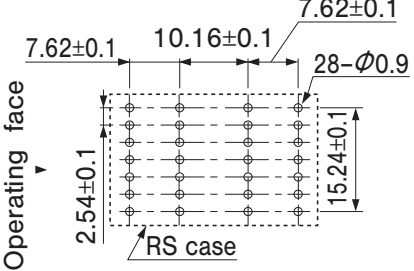
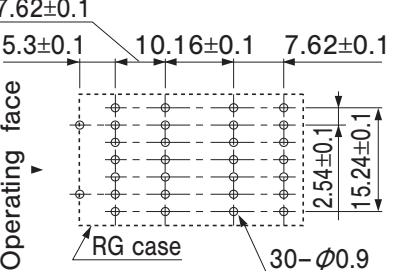
DIP型ロータリセレクトスイッチRS/RGシリーズは標準仕様を記載していますが、全て受注生産となります。
The DIP-TYPE ROTARY SELECTOR SWITCHES RS/RG series listed here are standard versions, but our production will be made upon receipt of your orders.

RS/RG ROTARY SELECTOR SWITCHES

■ 端子接続 / プリント基板加工寸法

TERMINAL CONNECTION / P.C.B. THROUGH HOLE DIMENSIONS

(Unit: mm)

	RS	RG
端子接続図 (裏面図) Terminal pin layout (Bottom view)	2 poles 6 contacts  1 pole 12 contacts  外部接続 External connection	4 poles 6 contacts  2 poles 12 contacts  外部接続 External connection
プリント基板加工寸法 (反対面から見た図) P.C.B. dimensions (Bottom view)	RS 1  Operating face RS case Dimensions: 2.54±0.1, 7.62±0.1, 14-∅0.9, 15.24±0.1	RG 1  Operating face RG case Dimensions: 5.3±0.1, 7.62±0.1, 2.54±0.1, 15.24±0.1, 16-∅0.9
	RS 2  Operating face RS case Dimensions: 7.62±0.1, 10.16±0.1, 7.62±0.1, 28-∅0.9, 2.54±0.1, 15.24±0.1	RG 2  Operating face RG case Dimensions: 7.62±0.1, 5.3±0.1, 10.16±0.1, 7.62±0.1, 2.54±0.1, 15.24±0.1, 30-∅0.9

■ 包装仕様

- 製品の箱詰めは、1段が20個単位、2段以上が10個単位を製品箱に包装致しますので、こちらの各包装単位に応じた数量にてご注文をお願い致します。(1段: 20個、40個... / 2段: 10個、20個...)

〈参考〉

写真のようにライテル社製ノブ(丸型シャフトφ3.2mm用)をご利用することも出来ます。(販売元:(株)クラウン無線)

Note: The conventional knob (Round shaft, φ3.2mm) available in the market such as the one in the picture can be used.

■ PACKAGING SPECIFICATIONS

- Boxing of one block type is performed 20 pcs. (More than two blocks type are 10 pcs.) per box. Order will be accept for the quantities by packaging unit(s). (Ex. 1 block: 20 pcs, 40 pcs... / 2 blocks~: 10 pcs, 20 pcs...)



DIP型ロータリセレクトスイッチRS/RGシリーズは標準仕様を記載していますが、全て受注生産となります。
 The DIP-TYPE ROTARY SELECTOR SWITCHES RS/RG series listed here are standard versions, but our production will be made upon receipt of your orders.